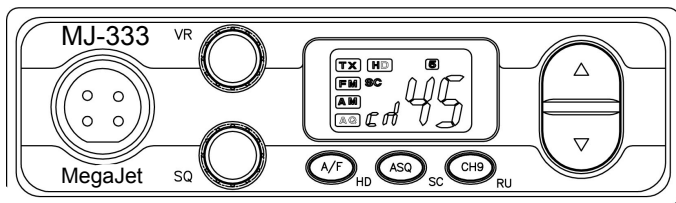


MegaJet MJ-333

РУКОВОДСТВО ПОЛЬЗОВАТЕЛЯ



ВВЕДЕНИЕ

Трансивер MegaJet MJ-333 относится к классу оборудования доступных гражданских средств радиосвязи диапазона 27МГц.

ОСНОВНЫЕ ТЕХНИЧЕСКИЕ ХАРАКТЕРИСТИКИ

| ОБЩИЕ | |
|--|--|
| Передатчик | Синтезатор частоты с кварцевой стабилизацией |
| Приемник | Супергетеродин с двойным преобразованием |
| Напряжение питания | DC 13.8 Вольт с общим минусом |
| Рабочая температура | -10 °C ~ +50 °C |
| Шаг сетки | 10 кГц |
| Сдвиг частоты | -5 кГц |
| ПЕРЕДАТЧИК | |
| Выходная мощность | FM/AM 4 Вт (7 Вт)* |
| Рабочий диапазон частот | 26.965-27.405 МГц (26.965 -28.305 МГц)* |
| Отклонение частоты | +/-500 Hz |
| Типы модуляции | AM: 90 % FM: 2 кГц |
| ПРИЕМНИК | |
| Чувствительность | AM: 0.5 мкВ (S/N 10dB) FM: 0.3 мкВ (S/N 12dB) |
| Порог срабатывания системы шумоподавления | Не более 1 мкВ |
| Чувствительность, ограниченная системой шумоподавления | 0.5 мкВ |
| Динамический диапазон | 45 dB |
| Максимальная звуковая мощность | 5 Вт |
| Звуковая нагрузка | 8 Ом |

* опционально

ОСНОВНЫЕ ОСОБЕННОСТИ И ФУНКЦИИ

ФУНКЦИИ

1. Два вида модуляции - AM/FM
2. Кнопка сканирования SC
3. Экстренный вызов канала 9 (переключение сеток)
4. Кнопочное управление каналами UP/DN
5. Энергонезависимая память настроек
6. Быстрое включение сдвига частоты -5 кГц

7. Регулируемая автоматическая система шумоподавления
8. Возможность работы в скрытых каналах

УПРАВЛЕНИЕ

1. Регулятор громкости с выключателем питания
2. Регулятор порога шумоподавления
3. Кнопки переключения каналов вверх/вниз
4. Кнопка экстренного вызова 9 канала
5. Кнопка сканирования по каналам

ЖИДКОКРИСТАЛЛИЧЕСКИЙ ДИСПЛЕЙ

1. Отображение КАНАЛЫ/СЕТКА/СКАНИРОВАНИЕ
2. Индикация режимов TX / SC / FM / AM / HD / 5
3. Отображение рабочей сетки частот C, D, E

* Разъем для внешнего громкоговорителя 3,5мм

* Разъем для антенны типа PL-259

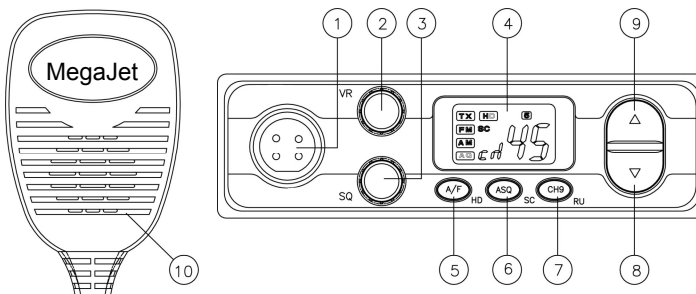
* Разъем для микрофона (гарнитуры) 4-контактный

* Встроенный подавитель импульсных помех (для режима AM)

* Размеры 138 x 125 x 40 мм

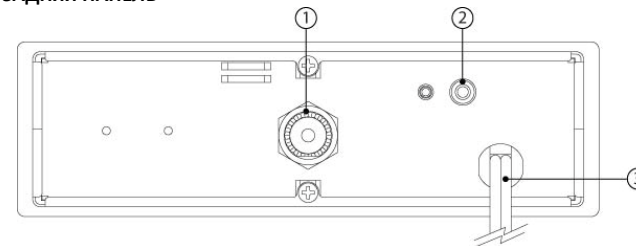
* Вес: 0,6 кг, общий: 1 кг.

ОРГАНЫ УПРАВЛЕНИЯ И ОТОБРАЖЕНИЯ



1. Разъем 4-контактный для подключения выносной гарнитуры
2. Выключатель питания / Регулятор громкости VR. Вращением по часовой стрелке включает питание трансивера и увеличивает громкость. Вращением против часовой стрелки до щелчка выключает питание и уменьшает громкость звука.
3. Регулятор уровня порога срабатывания системы шумоподавления SQ.
4. Жидкокристаллический дисплей. Отображает все текущие режимы работы трансивера.
5. Кнопка выбора типа модуляции A/F (однократное нажатие) или включения доступа к скрытым каналам (удержание в течение 2 секунд).
6. Кнопка включения режима автоматического шумоподавления ASQ (однократное нажатие) или режима сканирования SC (удержание в течение 2 секунд).
7. Кнопка быстрого переключения в канал экстренного вызова CH9 переключения сеток/включения сдвига частоты -5кГц. Однократное нажатие переключит трансивер на 9 канал аварийного вызов или переключает сетки C-D-E, если трансивер работает в многосеточном режиме. Удержание кнопки в течение 2 секунд включает режим сдвига частоты -5кГц.
8. Кнопка переключения каналов вверх
9. Кнопка переключения каналов вниз
10. Выносная гарнитура с микрофоном и кнопкой передачи РТТ

ЗАДНЯЯ ПАНЕЛЬ



1. Разъем для подсоединения кабеля антенны с разъемом PL-259.
2. Разъем для внешнего громкоговорителя 3,5мм.
3. Провод питания (красный «+», черный «-» источника питания 13.8В).

ОСНОВНЫЕ РЕЖИМЫ

Режимы Прием / Передача

Переход из режима Прием в режим Передача осуществляет кнопка РТТ. Она расположена на гарнитуре радиостанции. При отпущенной кнопке идет прием сигнала, при нажатой – передача.

Режим RESET CPU.

Используется для очистки памяти процессора и установки заводских настроек. Удерживая нажатой кнопку CH9 включить радиостанцию ручкой VR (2). На экране отобразится надпись «reSE», произойдет возврат к заводским установкам.

Режим 40 / 120 каналов.

Удерживая нажатой кнопку A/F (5), включить радиостанцию ручкой VR (2). Трансивер перейдет в многосеточный режим. Переключение сеток выполняется кнопкой CH9 (7). Сетки C, D, E отображаются на экране соответствующими буквами C, D, E.

Режим автоматического шумоподавления

Для более комфортной работы трансивера можно включить режим автоматического шумоподавления. Он обеспечивает меньшее количество срабатываний на помехи. Для включения режима однократно нажмите кнопку ASQ (6). На экране отобразится символ «AQ». Для выхода из режима повторно нажмите кнопку ASQ (6). Символ «AQ» исчезнет. Трансивер перейдет в режим ручной регулировки уровня срабатывания шумоподавления. Уровень срабатывания регулируется регулятором SQ (3).

Режим сканирования

Режим сканирования используется для поиска канала, на котором происходит интенсивный радиообмен. После нажатия и удержания кнопки ASQ начинается сканирование (прослушивание) каналов по возрастанию номера. При обнаружении сигнала на канале сканирование будет приостановлено. После пропадания сигнала сканирование возобновляется через 10 секунд. При нажатии на кнопку РТТ (передача) сканирование будет остановлено.

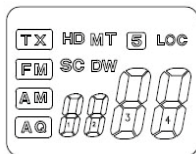
Режим работы в скрытых каналах

Нажать и удерживать кнопку A/F (5) более 2 секунд. На экране отобразится символ «HD». В каждой сетке станут доступны каналы 1-45 (40 стандартных и 5 скрытых каналов). Для отключения режима повторно нажать и удерживать кнопку A/F (5) более 2 секунд. На экране исчезнет символ «HD» и трансивер перейдет в стандартный режим 40/120 каналов.

Установка частотного сдвига -5кГц (Россия/Европа)

Нажать и удерживать в течение 2 секунд кнопку CH9 (7). На экране появится символ «5». Трансивер перейдет в режим -5кГц (Российский/Польский стандарт). Для возврата в первоначальный режим, повторить операцию.

МАЛОГАБАРИТНЫЙ ЖИДКОКРИСТАЛЛИЧЕСКИЙ ДИСПЛЕЙ



Для отображения текущих режимов работы в трансивере используется жидкокристаллический дисплей. Назначения значков, отображаемых на экране, следующие.

AM или **FM** - индикация выбранного вида модуляции - AM или ЧМ.

SC - сканирование. Индикация знака "SC" означает работу приемника в режиме автоматического

сканирования.

TX - означает что идет передача сигнала.

C, d, E - в многосеточном режиме отображает текущую сетку частот C, D или E соответственно.

5 - отображает включение режима сдвига частоты на -5 кГц (Российский/Польский стандарт).

HD - информирует, что включен режим доступа к скрытым каналам (по 5 дополнительных каналов в каждой сетке).

AQ - информирует о включении режима автоматического шумоподавления.

ch - означает, что трансивер работает в 40-канальном режиме в сетке C.

УСТАНОВКА ТРАНСИВЕРА В АВТОМОБИЛЕ

ВНИМАНИЕ! При установке трансивера в автомобиль убедитесь, что Вы не повредите проводку или другие части транспортного средства. Если Вы не знаете, как правильно сделать установку трансивера, обратитесь к специалистам. Не устанавливайте его около нагревателей или кондиционера. Крепите только на твердых поверхностях.

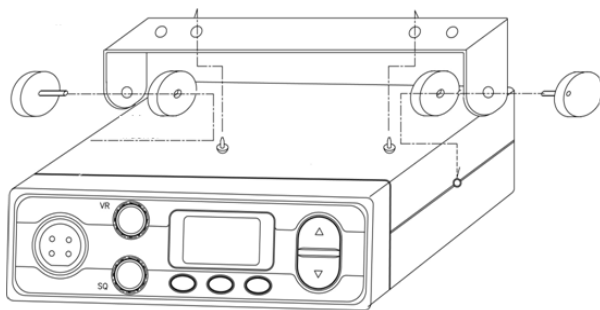
Для установки трансивера:

- Установите крепежную скобу в подходящем месте при помощи самонарезных шурупов.

- Закрепите в скобах корпус трансивера и зафиксируйте его при помощи болтов, входящих в комплект поставки.

- Подключите выносной микрофон к разъему блока на передней панели и зафиксируйте его гайкой.

- Закрепите держатель гарнитуры в удобном месте на приборной панели рядом с трансивером.



ПОДКЛЮЧЕНИЕ ВНЕШНЕГО ДИНАМИКА

На задней стенке радиостанции имеется гнездо для подключения внешнего динамика "EHT-SP". Вставьте в нее штекер от внешнего динамика. При этом встроенный динамик отключается. Внешний динамик должен иметь сопротивление не менее 8 Ом и мощность не менее 3 Ватт.

Примечание. Внешний динамик в комплект поставки не входит.

ПОДКЛЮЧЕНИЕ ПИТАНИЯ

Трансивер рассчитан на работу от бортовой сети автомобиля напряжением 13.8 вольт и минусом на шасси автомобиля. Для подключения трансивера к питанию 24 вольт необходимо использовать инвертор, рассчитанный на силу тока не менее 5 ампер.

ИНФОРМАЦИЯ ОБ АНТЕННЕ

Антенна (не входит в комплект поставки) является важнейшей частью приемно-передающего комплекса, определяющей дальность связи и чувствительность приемника. Антенна низкого качества, или не предназначенная для работы в диапазоне СВ (27МГц), сильно ухудшит качество связи и может вывести трансивер из строя. Используйте антенну хорошего качества, рассчитанную на работу в диапазоне 27МГц.

УСТАНОВКА АНТЕННЫ

1. Подключите антенный кабель при помощи коннектора типа PL259 к разъему на задней панели трансивера.

2. Для получения максимальной дальности и хорошего качества связи необходимо правильно установить и настроить антенну.

Не включайте трансивер на передачу (не нажимайте кнопку РТТ) при отключенной или ненастроенной антенне!

Учитывайте следующие правила при выборе места установки антенны:

- Устанавливайте антенну в наивысшей точке автомобиля.

- Чем большая часть антенны расположена над крышей, тем лучше.

- Устанавливайте антенну в центре поверхности, которая выбрана для установки.

- Прокладывайте антенный кабель как можно дальше от источников помех таких, как провода зажигания, электромагнитные приборы и т.д.

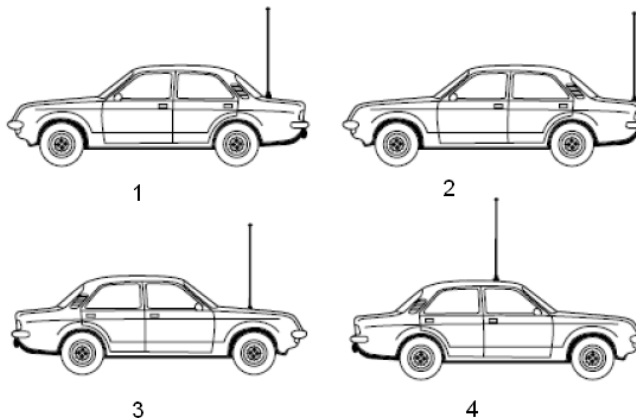
- Добивайтесь надежного подсоединения экрана подводящего кабеля к металлу кузова в точке расположения антенны.

- Если антенна укомплектована штатным кабелем, недопустимо изменять его длину.

- Соблюдайте аккуратность, чтобы не повредить кабель.

На рисунке ниже показаны четыре типичных места установки автомобильной антенны: (1, 2) задняя крышка багажника, (3) переднее крыло, (4) крыша.

Для получения квалифицированной консультации относительно выбора типа антенны и места ее установки свяжитесь с Вашей фирмой-продавцом



ПРАВИЛА ПОЛЬЗОВАНИЯ РАДИОСТАНЦИЕЙ

- Включите радиостанцию вращением ручки **VR** по часовой стрелке.

- Установите требуемую громкость звучания.

- Отрегулируйте порог шумоподавления регулятором **SQ**, при котором он находится на грани срабатывания. При этом обеспечивается максимальная дальность связи

- Выберите нужный канал с помощью кнопок переключения каналов **ВВЕРХ/ВНИЗ**.

- Установите требуемый режим модуляции при помощи кнопки **AM/FM**.

РЕЖИМ ПЕРЕДАЧИ

Нажмите с удержанием кнопку **РТТ** на корпусе гарнитуры. Держите корпус микрофона на расстоянии 5-10 см от губ и говорите нормальным разборчивым голосом.

РЕЖИМ ПРИЕМА

Просто отпустите кнопку **РТТ** на гарнитуре и слушайте Вашего корреспондента, пользуясь регуляторами уровня громкости и порога шумоподавления для достижения наилучшего качества звучания.

ГАРАНТИЙНЫЙ ТАЛОН

Гарантия на трансивер составляет 12 месяцев с момента продажи. В течение гарантийного срока эксплуатации в случае отказа трансивера владелец имеет право на бесплатный ремонт только по предъявлению заполненного гарантийного талона. Гарантия предоставляется на устранение всех неисправностей трансивера, при условии, что он не подвергался модификации, несанкционированному ремонту, неправильному использованию или механическому повреждению.

Не подлежат гарантийному ремонту изделия со следующими дефектами:

- наличие внешних и внутренних повреждений;
- наличие следов некавалифицированного ремонта;
- воздействие высокой температуры, химикатов, бытовых насекомых, попадание внутрь жидкости;
- включение трансивера на передачу без антенны, или работа на несогласованную нагрузку;

• повреждение цепей питания из-за неправильного подключения, неисправности или несоответствия напряжения бортовой сети автомобиля или при неправильном подключении полярности источника питания;

• по причинам, возникшим в процессе некавалифицированной установки, освоения, модификации или несоблюдением правил эксплуатации.

Гарантийные условия не распространяются на: шнуры питания, гарнитуры, микрофоны, соединительные и ВЧ кабели, регуляторы громкости, регуляторы шумоподавления, кнопки, и другие узлы, имеющие естественно ограниченный период эксплуатации.

Претензии принимаются по месту нахождения Продавца. Все расходы по транспортировке оборудования в сервис-центр Продавца и обратно оплачиваются владельцем трансивера самостоятельно.

При невозможности произвести гарантийный ремонт в указанный срок, Продавец обязуется заменить трансивер на аналогичный по согласованию с Покупателем и бесплатно выдать разрешение уполномоченного органа на право эксплуатации, при условии обязательного возврата старого разрешения.

Гарантии Продавца ограничены стоимостью трансивера и не охватывают любые другие убытки или расходы Покупателя, вытекающие из неисправности радиооборудования. Послегарантийный ремонт осуществляется за счет Покупателя.

Гарантийное обслуживание не производится в том случае, если оборудование повреждено в результате неправильной эксплуатации, транспортировки, хранения или имеет повреждения корпуса, серийного номера, пломб производителя или Продавца.

Фирма снимает с себя обязательства по гарантийному обслуживанию также в случае вскрытия и ремонта оборудования частными лицами и организациями, не имеющими на это официального разрешения от производителя

Модель радиостанции **MegaJet MJ-333**

Серийный номер: _____

Подпись продавца: _____

Дата продажи: _____

Штамп продавца: _____

MegaJet